

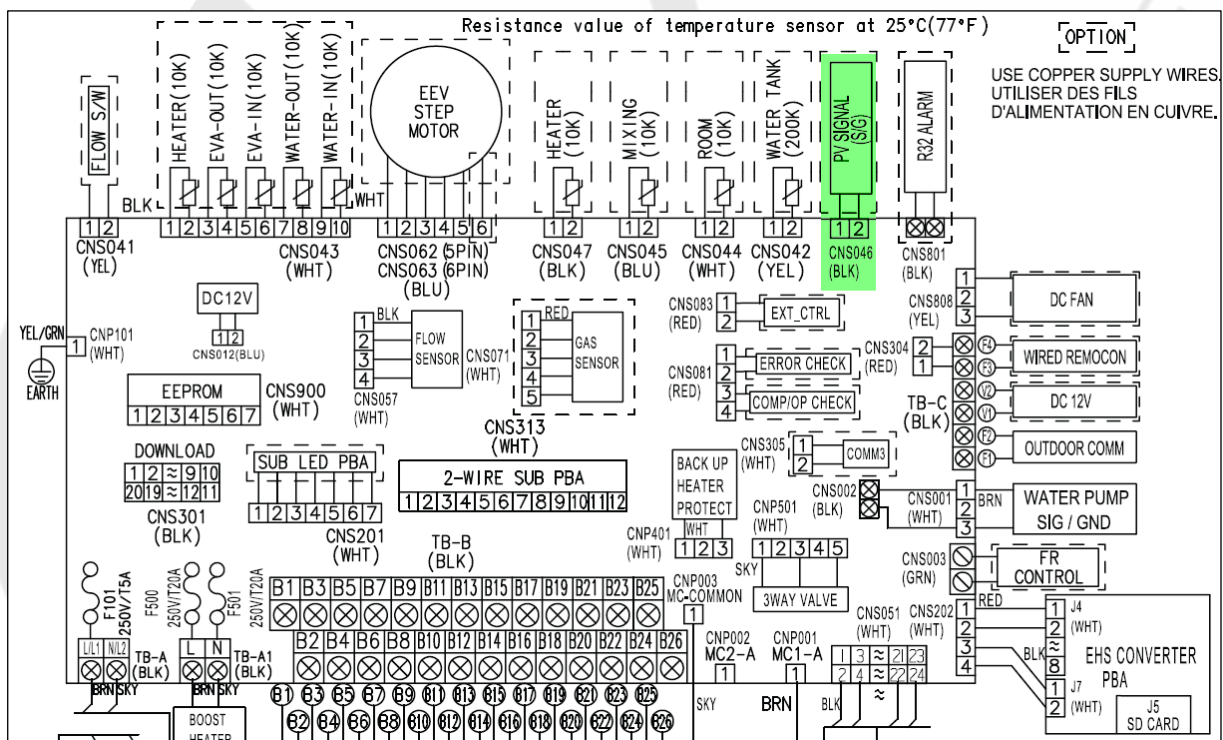
Tilslutning af PV-signal til Samsung EHS

Funktion

Ved at tilslutte et PV Signal til Samsungs EHS produkter kan man hæve sit sætpunkt med en justerbar værdi. Dette kan bruges til at varme ens buffertank/varmekreds yderligere op eller hæve ens brugsvands temperatur.

Tilslutning

PV-signal skal tilsluttes på printet i tank moduler eller kontrol kittet. Se billede herunder:



Aktivering

For at bruge signal skal man aktivere FSV 5081 – dette gøres ved at gå ind i Service Mode.

Aktiveres signal i varmt brugsvands funktion så vil anlægget automatisk opvarme vandet til den maksimale tilladte værdi som indstilles i FSV 1051. Anlægget vil IKKE opvarme VBV hvis "outing/udløb" er aktiveret.

Temperaturen forskydning i varme kan justeres i FSV 5083. Standard indstilling er 2°C. Værdien kan justeres fra 1-50. Anlægget vil KUN opvarme VBV hvis "outing/udløb" er aktiveret.

Når PV-signalet aktiveres, vil dette kunne ses via S-net eller i "operations status" i bruger menuen. Displayet ville ikke ændre sig i forhold til set punkt indstilling.