

Vejledning til CAC-installation af DPM system

Der er flere krav til et DPM-system som skal overholdes og derfor bør installationsmanualen **ALTID** tjekkes for den nødvendige information om installationen. Denne vejledning er kun en opsummering af noget af det vigtigste fra installationsmanualen for CAC universale udedele fra 10->14kW.

Brug **ALTID!** den tilhørende manual, da opdateringer forekommer.

Princip

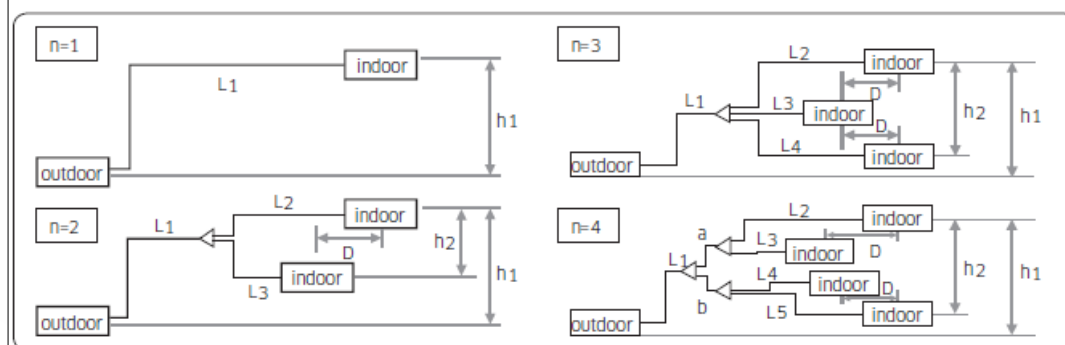
Et DPM-systemet laves med en CAC udedel, hvor man fordeler systemets effekt ud på flere indedele. Der kan maksimalt installeres 4 indedele på en udedel i dette system. Alle indedele skal være af samme type og model. Indedelene kobles på samme rørtræk via Samsung Y-joints. Det er vigtigt, at alle indedele sidder i sammen rum og IKKE i forskellige rum, da alle indedele arbejder ens og styres efter en gennemsnits temperatur i de installerede indedele. Hvis der kobles en fortrådet betjening på, kan man vælge denne som rumføler.

Rørarbejde & efterfyldning R32 modeller

Det er vigtigt at benytte de rigtige Y-joints fra Samsung. Disse fås i flere udgaver således at de passer til antallet af de installerede indedele. Nedenstående tabel kan bruges til at designe rørtrækket med den kan man se både mulighederne og begrænsningerne:

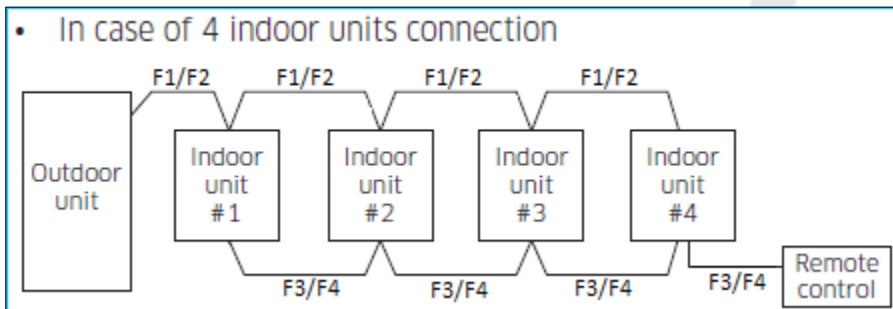
Items	Maximum allowable length			
	Single Installation		DPM Installation	
Applicable outdoor unit models	AC100RXAD*G AC120RXAD*G	AC140RXAD*G	AC100RXAD*G AC120RXAD*G	AC140RXAD*G
Total pipe length (L1+...+Ln+1+a+b)	-	-	50 m	75 m
Main pipe (L1)	50 m	75 m	30 m	50 m
Max. distance among indoor units (D)	-	-	10 m	10 m
Max. length after branch	-	-	15 m	15 m
Max. height difference between outdoor and indoor units (h1)	30 m	30 m	30 m	30 m
Max. height difference among indoor units(h2)	-	-	0.5 m	0.5 m
Max Pipe length difference among indoor units after branch [L2-L3 or L2-L4 or L2-L5 or a-b or (a+L2)-(b+L4) or (a+L3)-(b+L5)]	-	-	5 m	5 m

- "n" means the number of indoor unit connection of DPM.



Kabler og fjernbetjening

Indedelene skal kables i serie fra udedel på F1/F2 samt L/N. Der kan max tilsluttes 1 fortrådet fjernbetjening på systemet - dette kan gøres fra en vilkårlig indedel fra F3/F4, men skal alle funktioner virke ens på hele systemet, så skal F3/F4 føres rundt på alle indelene :



Opstart

Når man laver et DPM-system skal man huske at fortælle udedelen hvor mange indedele der er tilkoblet. Hvis systemet blot startes op, vil anlægget gå i fejl, da udedelen vil tro, at der kun er en indedel, idet det er standard på produktet. Udedelen indstilles via **K** knapperne på main printet i udedelen, se nedenstående guide, som i øvrigt forefindes i udedelens manual:

- Tryk og hold K1 inde indtil displayet viser **A0**
- Tryk så K2, et tryk for hver indedel. Har man 3 indedel vil displayet nu vise **A3**.
- Tryk K1 en enkelt gang for at bekræfte, display bliver nu **AA**
- Herefter genstarter softwaren og systemet kan nu tages i brug.

Set up indoor quantity by key switch(K1, K2)

- Press and hold K1 switch to enter the setting mode on the number of the installed indoor unit : Check "A0" sign on 7-segment
 - Press K2 switch to set the number of the installed indoor unit :
 - EX) If there are two indoor units, press K2 switch twice, and check "A2" sign on 7-segment.
 - If there are three indoor units, press K2 switch three times, and check "A3" sign on 7-segment.
 - If there are four indoor units, press K2 switch four times, and check "A4" sign on 7-segment.
 - Press K1 switch to complete setting the number of the installed indoor unit : Check "AA" sign on 7-segment.